



Installation instructions for part 95-5817

Ford multi-kit 1995-2011 95-5817

KIT FEATURES

- ISO DDIN radio provision

Note:

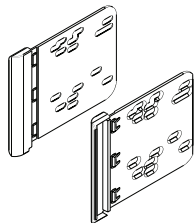
- *Sub-dash modifications are necessary to use this dash kit. You will need to trim the sub-dash to gain suitable depth and height.*
- *Once the kit is snapped in, it cannot be removed without dash panel removal.*

KIT COMPONENTS

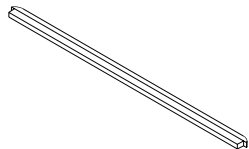
- A) ISO DDIN brackets • B) Filler bar



A



B



APPLICATIONS

See application list inside cover

WIRING & ANTENNA CONNECTIONS (sold separately)

Wiring Harness:

- Please visit metraonline.com for wiring harness options

Antenna Adapter:

- Not required

TOOLS REQUIRED

- Dremel/Cutting tool • Metra 86-5618 removal keys

CAUTION! All accessories, switches, climate controls panels, and especially air bag indicator lights must be connected before cycling the ignition. Also, do not remove the factory radio with the key in the on position, or while the vehicle is running.

Applications

Ford

Crown Victoria	1995-2011
Econoline	1997-2008
Escape	2001-2007
Excursion	2000-2005
Explorer	1995-2001
Explorer Sport Trac	2001-2005
F-250/350/450/550	1999-2004
F-650/750	2000-2010
Ranger	1995-2011
Windstar	1999-2003

Lincoln

Continental	1995-1997
Mark VIII	1995-1998
Town Car	1995-2002

Mazda

B-Series Pickup	1995-2009
-----------------------	-----------

Mercury

Cougar (<i>with 6 disc in-dash</i>)	2000-2002
Grand Marquis	1995-2011
Marauder	2003-2004
Mariner	2005-2007
Mountaineer	1997-2001

Table of Contents

Dash Disassembly

- All Vehicles	3
Ford Crown Victoria 1995-2011	
Ford Econoline 1997-2008	
Ford Escape 2001-2007	
Ford Excursion 2000-2005	
Ford Explorer 1995-2001	
Ford Explorer Sport Trac 2001-2005	
Ford F-250/350/450/550 1999-2004	
Ford F-650/750 2000-2010	
Ford Ranger 1995-2011	
Ford Windstar 1999-2003	
Lincoln Continental 1995-1997	
Lincoln Mark VIII 1995-1998	
Lincoln Town Car 1995-2002	
Mazda B-Series Pickup 1995-2009	
Mercury Cougar (<i>with 6 disc in-dash</i>) 2000-2002	
Mercury Grand Marquis 1995-2011	
Mercury Marauder 2003-2004	
Mercury Mariner 2005-2007	
Mercury Mountaineer 1997-2001	

Kit Assembly

- ISO DDIN radio provision	3
----------------------------------	---

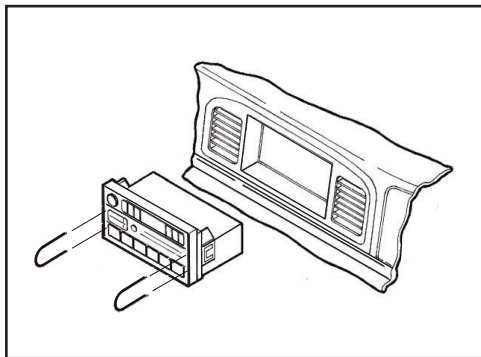
Dash Disassembly

All vehicles

1. Using the Metra 86-5618 removal keys, slide the radio out of the radio cavity. Unplug and remove the radio.
2. Cut and remove obstructions in dash cavity.

ATTENTION: Be careful not to cut into harnesses or electronic components.

Continue to kit assembly



(Figure A)

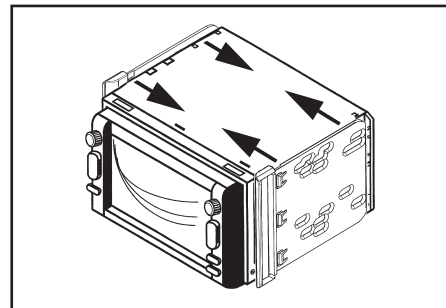
Kit Assembly

ISO DDIN radio provision

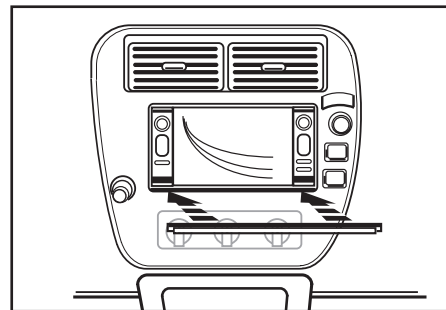
1. Attach the *ISO DDIN brackets* to the radio using the screws supplied with the radio. (Figure A)
2. Locate the factory wiring harness in the dash. Metra recommends using the proper mating adapter from Metra or AXCESS. Test the radio for proper operation.
3. Slide the completed assembly into the modified sub-dash until it clicks into place.
4. Clip the *filler bar* into the bottom of the radio opening under the radio assembly with the rounded edges facing toward the dash. Tip: Hook one side in then push the other side in until it clips. (Figure B)

CAUTION:

ONCE THE KIT IS SNAPPED IN, IT CANNOT BE REMOVED WITHOUT DASH PANEL REMOVAL.



(Figure A)



(Figure B)



Installation instructions for part 95-5817



IMPORTANT

If you are having difficulties with the installation of this product, please call our Tech Support line at **1-800-253-TECH**. Before doing so, look over the instructions a second time, and make sure the installation was performed exactly as the instructions are stated. Please have the vehicle apart and ready to perform troubleshooting steps before calling.



KNOWLEDGE IS POWER

Enhance your installation and fabrication skills by enrolling in the most recognized and respected mobile electronics school in our industry. Log onto www.installerinstitute.com or call 800-354-6782 for more information and take steps toward a better tomorrow.



Metra recommends MECP certified technicians

REV. 7/1/2016 INST95-5817



Instrucciones de instalación para la pieza 95-5817

Ford multi-kit 1995-2011 95-5817

CARACTERÍSTICAS DEL KIT

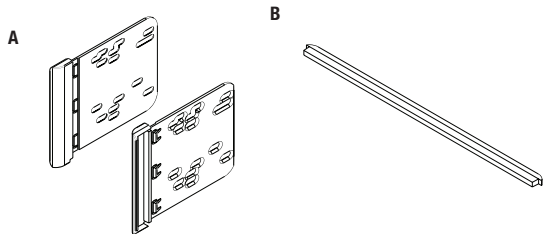
- Provisión de radio ISO DDIN

Nota:

- *Se requieren modificaciones al sub-tablero para utilizar este kit de tablero. Deberá recortar el sub-tablero para obtener la profundidad y altura necesarias.*
- *Una vez que haya colocado el kit a presión, no podrá quitarlo sin retirar el panel del tablero.*

COMPONENTES DEL KIT

- A) Soportes de ISO DDIN • B) Barra de relleno



APLICACIONES

Consulte la lista de aplicaciones dentro

CABLEADO Y CONEXIONES DE ANTENA

(se venden por separado)

Arnés de cableado:

- Visite metraonline.com para las opciones del arnés

Adaptador de antena:

- No se requiere

HERRAMIENTAS REQUERIDAS

- Dremel/Cutting tool • Metra 86-5618 removal keys

¡PRECAUCIÓN! Todos los accesorios, interruptores, paneles de controles de clima y especialmente las luces del indicador de las bolsas de aire deben estar conectados antes ciclar la ignición. Además, no quite el radio de fábrica con la llave en la posición o de encendido ni con el vehículo funcionando.

Aplicaciones

Ford

Crown Victoria	1995-2011
Econoline	1997-2008
Escape	2001-2007
Excursion	2000-2005
Explorer	1995-2001
Explorer Sport Trac	2001-2005
F-250/350/450/550	1999-2004
F-650/750	2000-2010
Ranger	1995-2011
Windstar	1999-2003

Lincoln

Continental	1995-1997
Mark VIII	1995-1998
Town Car	1995-2002

Mazda

B-Series Pickup	1995-2009
-----------------------	-----------

Mercury

Cougar (<i>con 6 discos en el tablero</i>)	2000-2002
Grand Marquis	1995-2011
Marauder	2003-2004
Mariner	2005-2007
Mountaineer	1997-2001

Indice

Desmontaje del tablero

- Todos los vehículos	3
Ford Crown Victoria 1995-2011	
Ford Econoline 1997-2008	
Ford Escape 2001-2007	
Ford Excursion 2000-2005	
Ford Explorer 1995-2001	
Ford Explorer Sport Trac 2001-2005	
Ford F-250/350/450/550 1999-2004	
Ford F-650/750 2000-2010	
Ford Ranger 1995-2011	
Ford Windstar 1999-2003	
Lincoln Continental 1995-1997	
Lincoln Mark VIII 1995-1998	
Lincoln Town Car 1995-2002	
Mazda B-Series Pickup 1995-2009	
Mercury Cougar (<i>con 6 discos en el tablero</i>) 2000-2002	
Mercury Grand Marquis 1995-2011	
Mercury Marauder 2003-2004	
Mercury Mariner 2005-2007	
Mercury Mountaineer 1997-2001	

Ensamble del kit

- Provisión de radio ISO DDIN	3
-------------------------------------	---

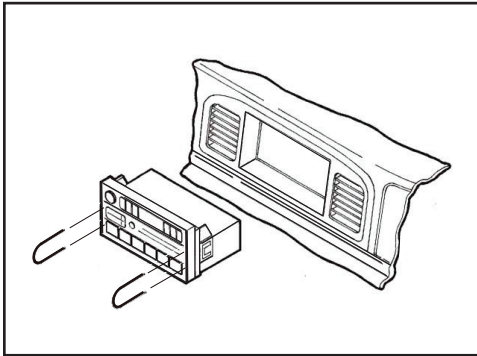
Desmontaje del tablero

Todos los vehículos

1. Usando las llaves de remoción Metra 86-5618, deslice el radio para sacarlo de la cavidad. Desconecte y retire el radio.
2. Corte y retire las obstrucciones de la cavidad del tablero.

ATENCIÓN: Tenga cuidado de no cortar los arneses o los componentes electrónicos.

Continuará al ensamble del kit

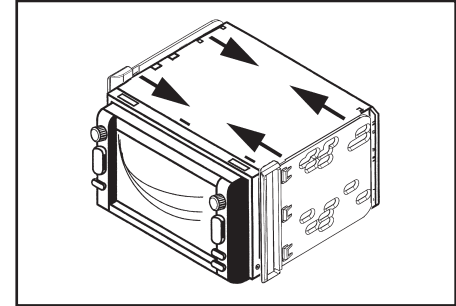


(Figura A)

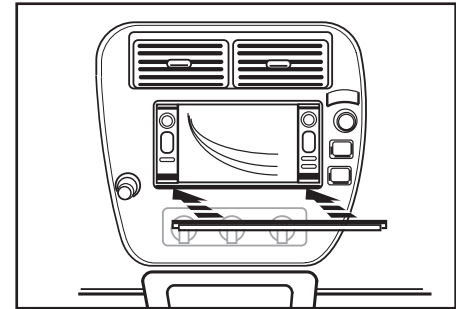
Ensamble del kit

Provisión de radio ISO DDIN

1. Conecte los *soportes ISO DDIN* a la radio utilizando los tornillos suministrados con la radio. (Figura A)
2. Ubique el arnés del cableado de fábrica en el tablero. Metra recomienda usar el adaptador de acoplamiento adecuado de Metra o AXCESS. Pruebe la unidad para verificar que funcione correctamente.
3. Deslice el conjunto completo en el sub tablero modificado hasta que encaje en su sitio.
4. Enganche la *barra de relleno* en la parte inferior de la apertura del radio debajo del ensamble del radio con los bordes redondeados hacia el tablero. Sugerencia: Enganche un lado y luego empuje el otro lado hacia dentro hasta que se enganche. (Figura B)



(Figura A)



(Figura B)

PRECAUCIÓN:

UNA VEZ QUE EL KIT SE ENCAJA A PRESIÓN EN, NO PODRÁ QUITARLO SIN RETIRAR EL PANEL DEL TABLERO.



Instrucciones de instalación para la pieza 95-5817



IMPORTANTE

Si tiene dificultades con la instalación de este producto, llame a nuestra línea de soporte técnico al **1-800-253-TECH**. Antes de hacerlo, revise las instrucciones por segunda vez y asegúrese de que la instalación se haya realizado exactamente como se indica en las instrucciones. Por favor tenga el vehículo desarmado y listo para ejecutar los pasos de resolución de problemas antes de llamar.



EL CONOCIMIENTO ES PODER

Mejore sus habilidades de instalación y fabricación inscribiéndose en la escuela de dispositivos electrónicos móviles más reconocida y respetada de nuestra industria. Regístrese en www.installerinstitute.com o llame al 800-354-6782 para obtener más información y avance hacia un futuro mejor.



Metra recomienda técnicos con certificación del Programa de Certificación en Electrónica Móvil (Mobile Electronics Certification Program, MECP).

REV. 7/1/2016 INST95-5817